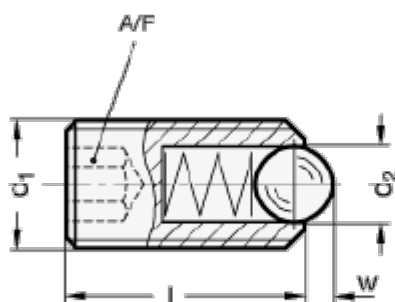


Varenummer: 206153M20KMVK

Beskrivelse: E+G fjedrende trykstykke 615.3-M20-K-MVK

Mål



Thread locking **PFB**
Polyamide patch
for type **K**



Thread locking **PFB**
Polyamide patch
for type **KS**



Thread locking **MVK**
Micro encapsulation precoat
(for all types)

A/F	= 10
d1	= M20
d2	= 12
Fjedre styrke i N	= 56
l	= 43
Max fjeder belastning i N	= 111
w	= 4.5